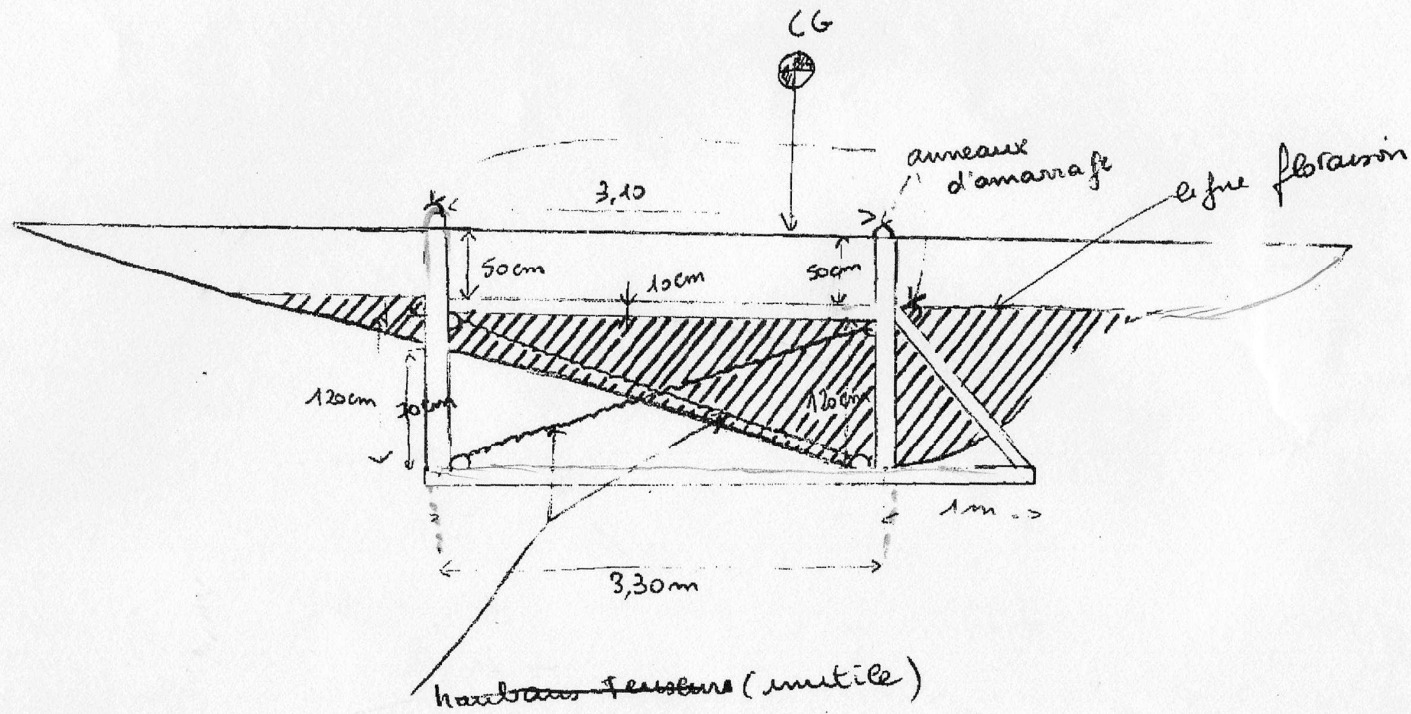


PLAN DE BEL FLOTTANT
EN ALUMINIUM

échelle = 1/50^e



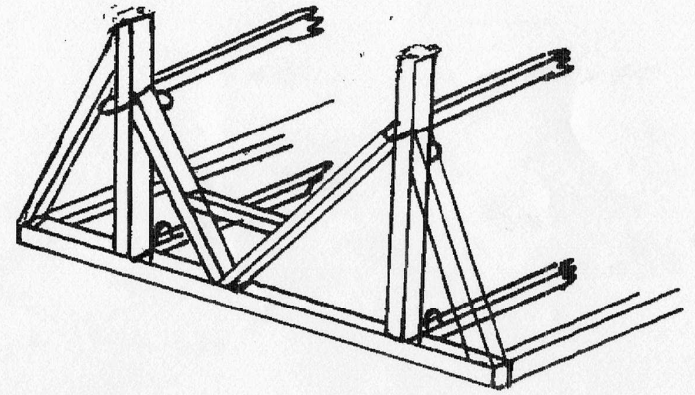
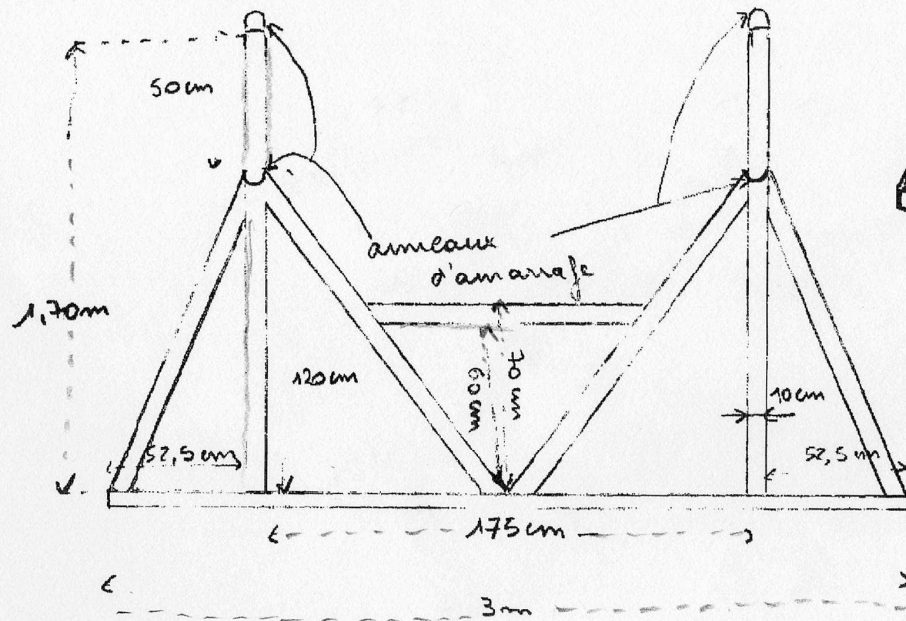
Poids du bateau
en ordre de marche 12,2 T.

Échelle = 1/25^e

Poids au mètre des barres d'acier inox

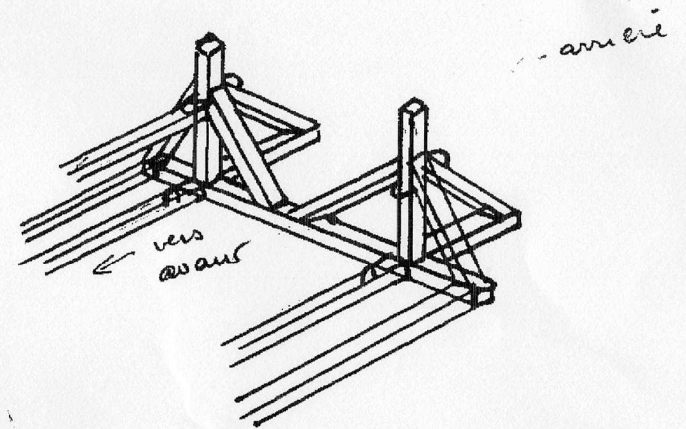
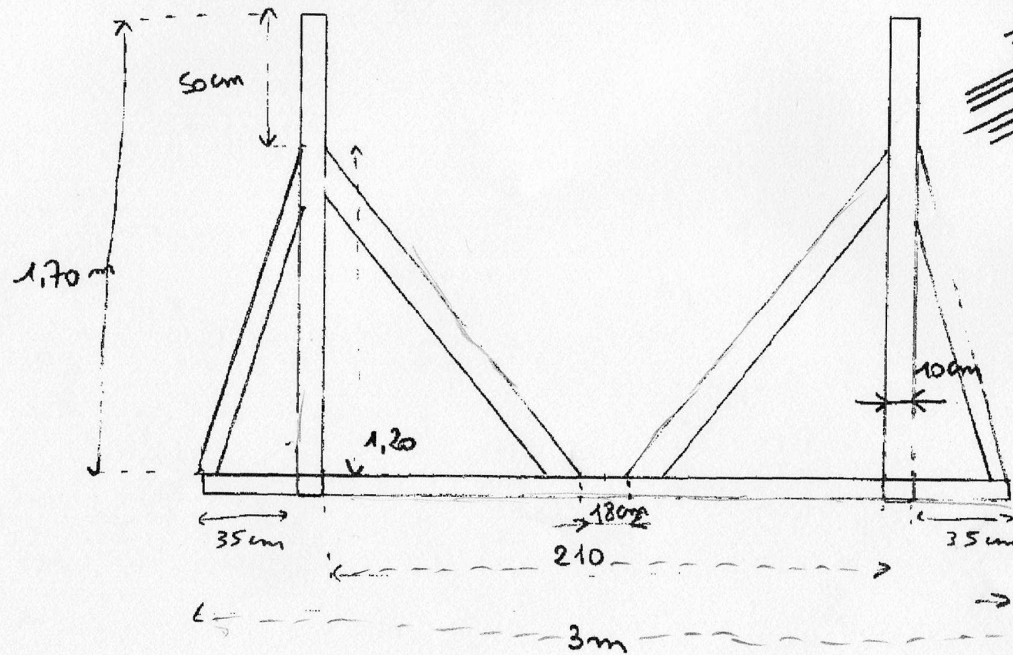
10 kg au m en 50 x 100 x 3 mm (épaisseur)

⚠ NOTE: poids total du Ber ≈ 500 kg. La poussée d'Archimède s'exerçant sur les volumes creux des barres d'inox creuses est suffisante pour le faire flotter.



vue avant

échelle 1/25^e



vue arriere